

# NEUMARKT GALERIE

## Anfrage zur Anmietung einer Standfläche

Daten des Antragsstellers:

---

Firma: .....

Anschrift: .....

Ansprechpartner: .....

Telefon: .....

Mail: .....

Nutzung der Standfläche:

---

Art der Nutzung: .....

Art des Standes: .....

Größe des Standes: .....

Zeitraum: .....

Alle Standmaterialien verfügen über

die Brandschutzklasse B1:  Ja  Nein

Bilder des Standes anbei:  Ja  Nein

Es werden kostenfreie Samples verteilt:  Ja  Nein

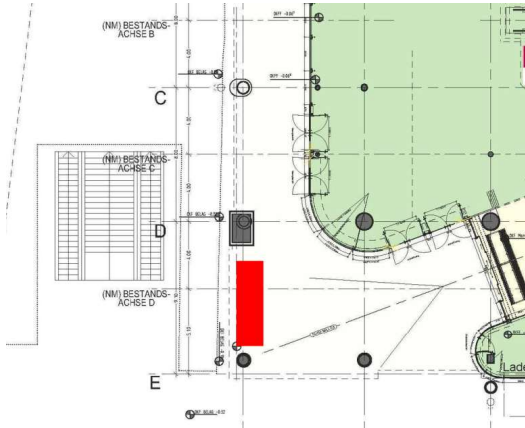
Es wird Strom benötigt:  Ja  Nein

# NEUMARKT GALERIE

## Standfläche:

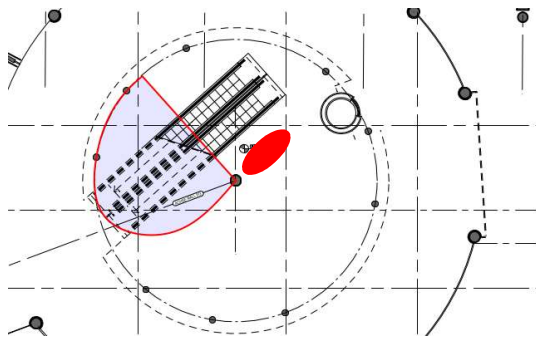
---

- Außenstandfläche Erdgeschoss ca. 10 m<sup>2</sup>



Die Außenfläche liegt gegenüber dem Eingang der Neumarkt Galerie und ist von der Schildergasse und dem Neumarkt gut ersichtlich. Ein Stromanschluss ist vorhanden, der Stand kann über Nacht stehen bleiben, sollte aber diebstahl-gesichert sein.

- Innenstandfläche Untergeschoss ca. 10 m<sup>2</sup>



Die Innenfläche liegt zwischen der Rolltreppe und dem Aufzug im Untergeschoss. Ein Stromanschluss ist vorhanden, der Stand kann über Nacht stehen bleiben, sollte aber diebstahl gesichert sein.

Wir bitten um Erstellung eines Angebotes:

---

Ort, Datum

---

Unterschrift